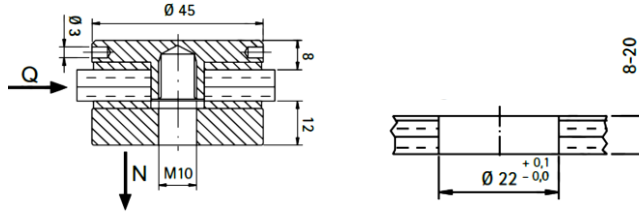




Accessoires - Verre

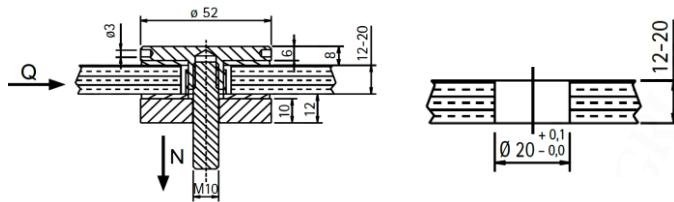


Adaptateurs a verre



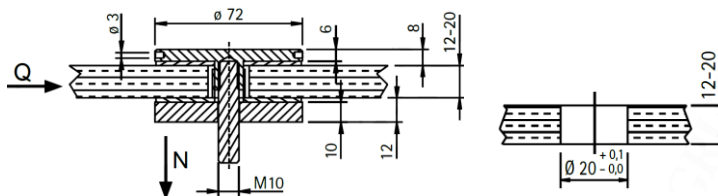
Ref <sup>a</sup>	Caractéristiques	Trou	Verre	Matériel	Prix	Un.	
125.0G0245140.15	Vis M10 X 50	Ø 20mm	12 - 21,5mm	INOX 304		Un.	1
125.0G0245151.15	Vis M10 X 80	Ø 20mm	12 - 21,5mm	INOX 316		Un.	1

Adaptateurs a verre



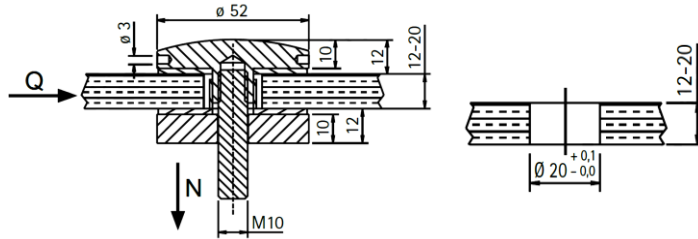
Ref <sup>a</sup>	Caractéristiques	Trou	Verre	Matériel	Prix	Un.	
125.0G0252140.15	Fixation avec M10	Ø 20mm	12 - 21,5mm	INOX 304		Un.	1

Adaptateurs a verre




Ref <sup>a</sup>	Caractéristiques	Trou	Verre	Matériel	Prix	Un.	
125.0G0272140.15	Fixation avec M10	Ø 20mm	12 - 21,5mm	INOX 304		Un.	1

Adaptateurs a verre

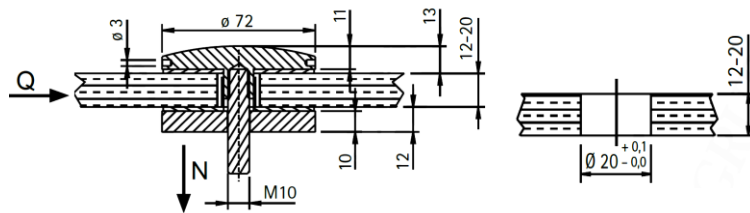


Clé Spéciale




Ref <sup>a</sup>	Caractéristiques	Trou	Verre	Matériel	Prix	Un.	
125.0G452140.15	Fixation avec M10	Ø 20mm	12 - 21,5mm	INOX 304		Un.	1

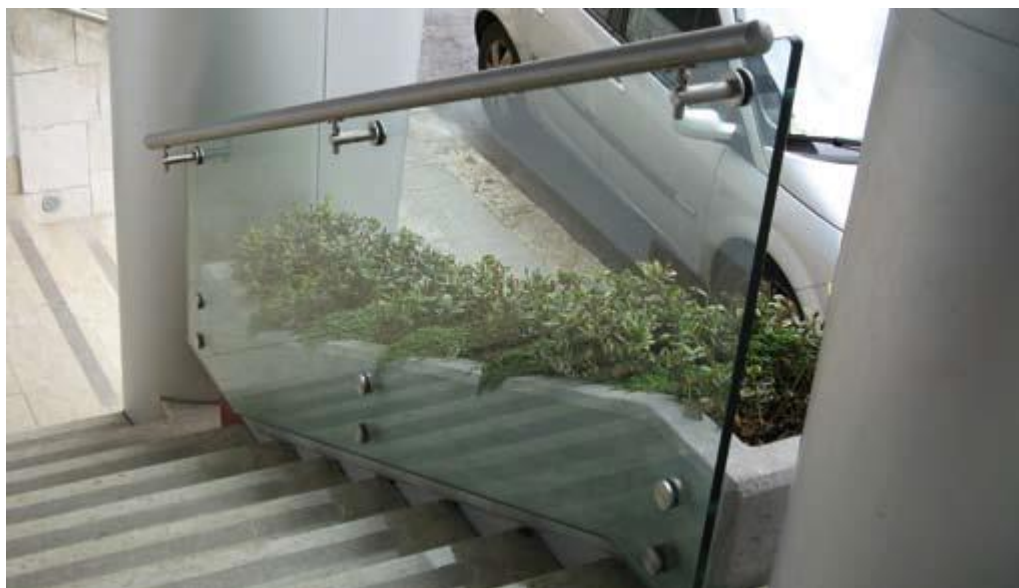
Adaptateurs a verre



Clé Spéciale

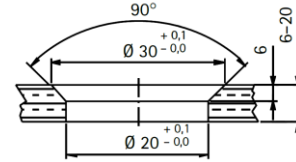
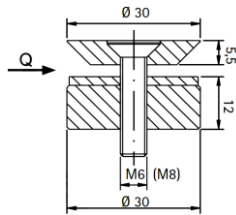


Ref <sup>a</sup>	Caractéristiques	Trou	Verre	Matériel	Prix	Un.	
125.0G0472140.15	Fixation avec M10	Ø 20mm	12 - 21,5mm	INOX 304		Un.	1



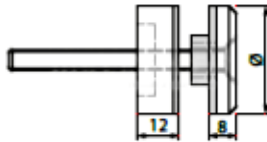


Adaptateurs a verre



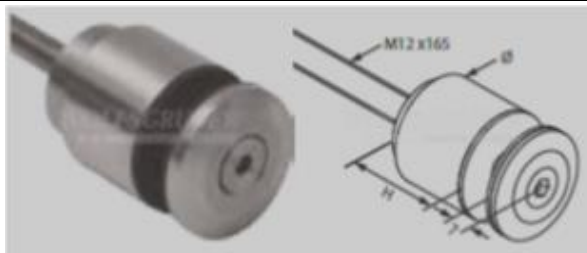
Ref <sup>a</sup>	Trou	Verre	Matériel	Prix un.	
125.0G0730840.15	∅ 20mm	6 - 20mm	INOX 304		10

Adaptateurs a verre



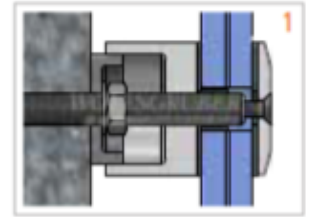
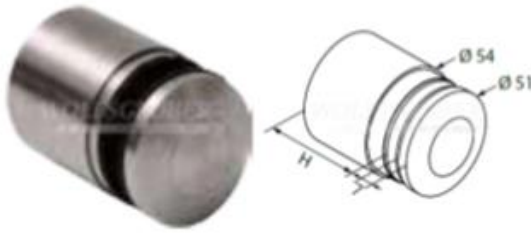
Ref <sup>a</sup>	Matériel	Trou	Verre	Caractéristiques	Prix un.	
125.0G0530640.15	INOX 304	∅ 16mm	6- 12mm	M6 x 40		10
125.0G0530840.15	INOX 304	∅ 30mm	6 - 20mm	M8 x 45		10


Adaptateurs a verre



Ref <sup>a</sup>	∅	Verre	∅ Verre	Matériel	Prix un.	
125.0G0540240.15	40	11,52 - 25,52mm	∅ 22mm	INOX 304		10
125.0G0550240.15	50	11,52 - 25,52mm	∅ 22mm	INOX 304		10
125.0G0540251.15	40	11,52 - 25,52mm	∅ 22mm	INOX 316		10
125.0G0550251.15	50	11,52 - 25,52mm	∅ 22mm	INOX 316		10


Adaptateurs a verre

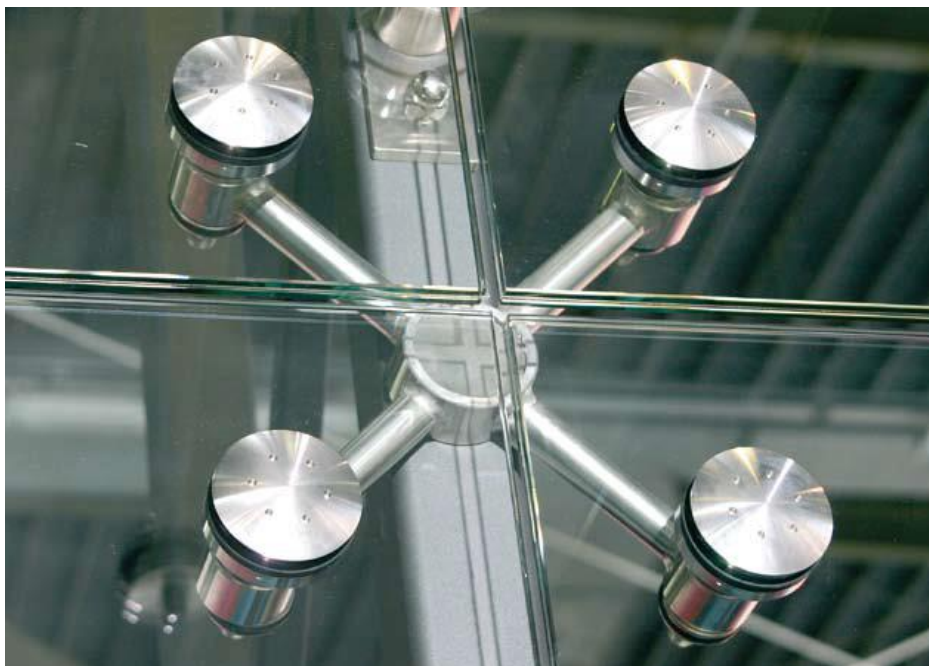


Ref <sup>a</sup>	H	Verre	Ø Verre	Matériel	Prix un.	
125.G09511404.15	43-53	17,52 - 21,52mm	Ø 22mm	INOX 304		10
125.G09511405.15	53-63	17,52 - 21,52mm	Ø 22mm	INOX 304		10
125.G09511514.15	43-53	17,52 - 21,52mm	Ø 22mm	INOX 316		10
125.G09511515.15	53-63	17,52 - 21,52mm	Ø 22mm	INOX 316		10


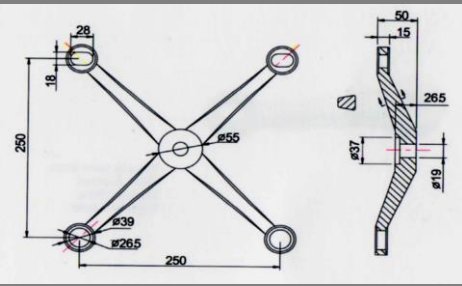

Cle special e, ajustabl e pour l e montage.


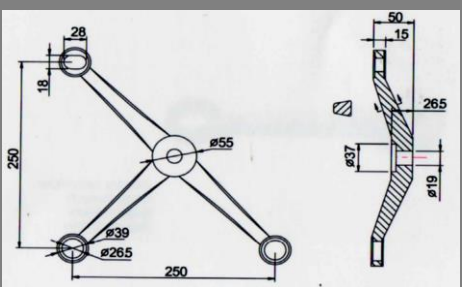




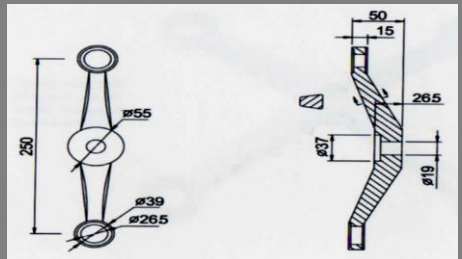

Ref <sup>a</sup>	Prix un.	
125.0000PZ060.15		1


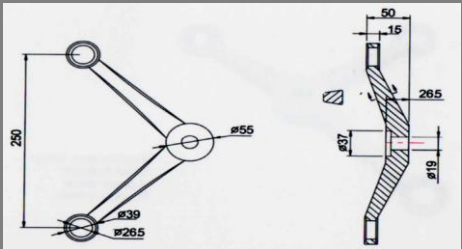




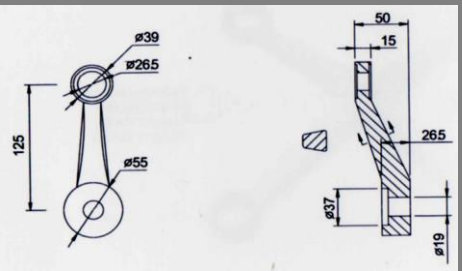

Croisillons (spider)

		Ref.
		125.250AR0125.01
		Prix un.
		
		1


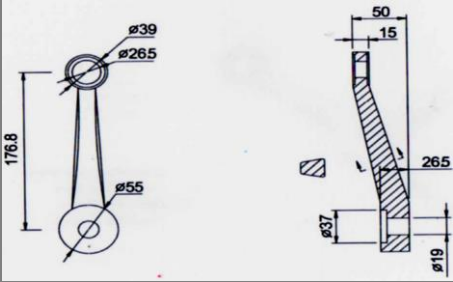

		Ref.
		125.250AR0225.01
		Prix un.
		
		1


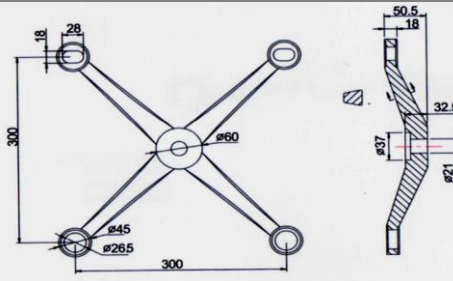

		Ref.
		125.250AR0325.01
		Prix un.
		
		1

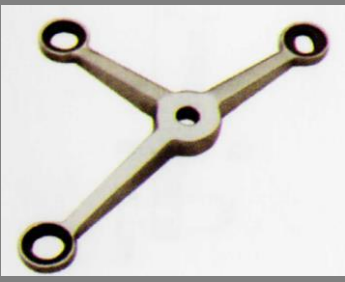
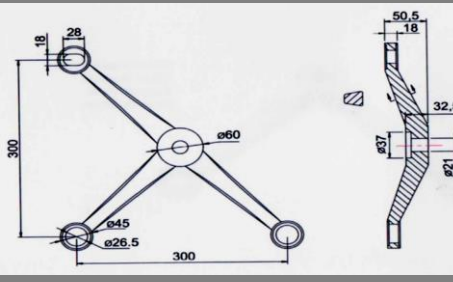

		Ref.
		125.250AR0425.01
		Prix un.
		


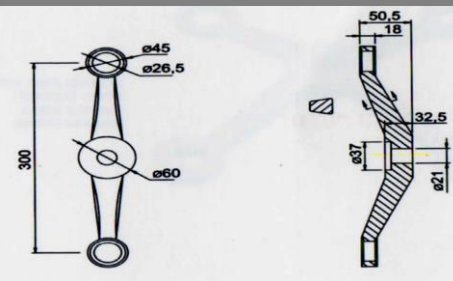

		Ref.
		125.250AR0525.01
		Prix un.
		
		1


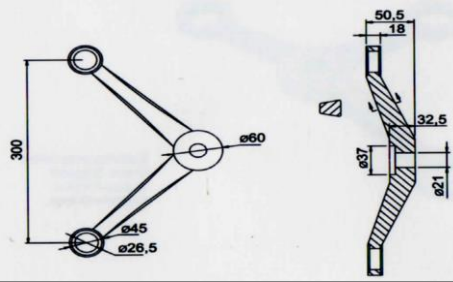

Croisillons (spider)

		Ref.
		125.250AR0625.01
		Prix un.
		
		1


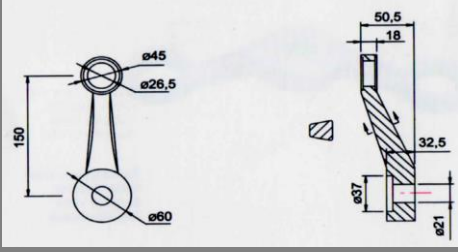

		Ref.
		125.300AR0730.01
		Prix un.
		
		1


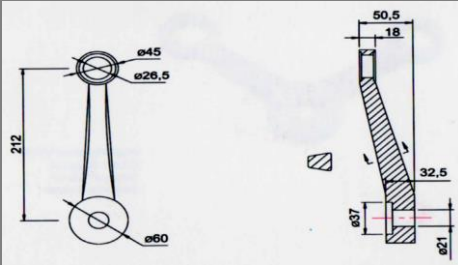

		Ref.
		125.300AR0830.01
		Prix un.
		
		1


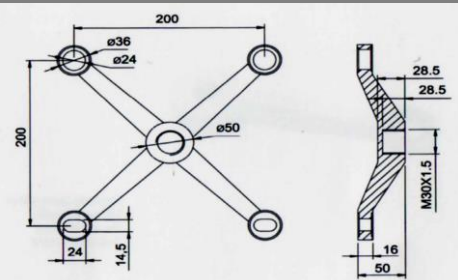

		Ref.
		125.300AR0930.01
		Prix un.
		
		1


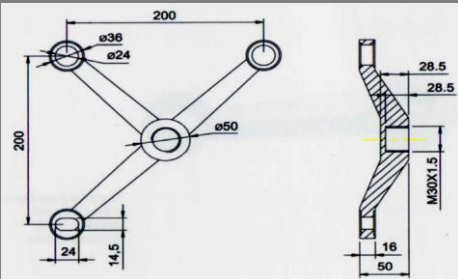

		Ref.
		125.300AR1030.01
		Prix un.
		
		1


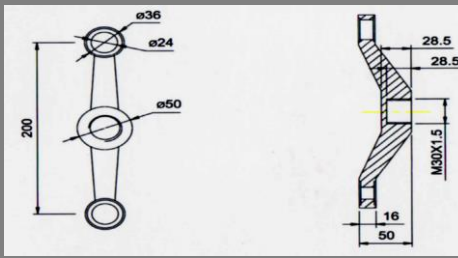

Croisillons (spider)

		Ref.
		125.300AR1130.01
		Prix un.
		
		1

		Ref.
		125.300AR1230.01
		Prix un.
		
		1


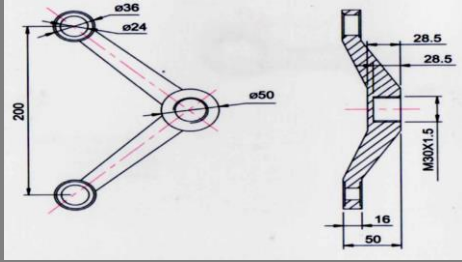



		Ref.
		125.200AR1820.01
		Prix un.
		
		1


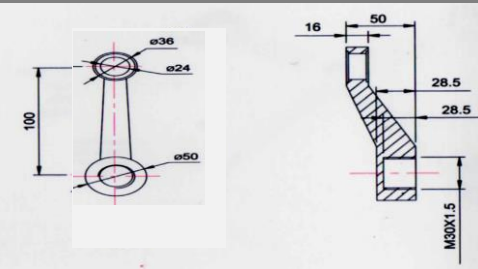



		Ref.
		125.200AR1920.01
		Prix un.
		
		1


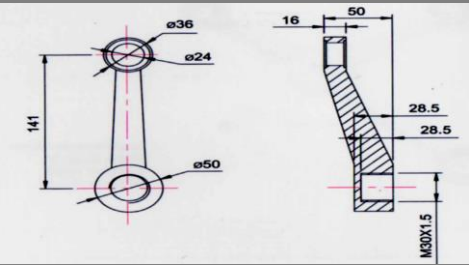



		Ref.
		125.200AR2020.01
		Prix un.
		
		1

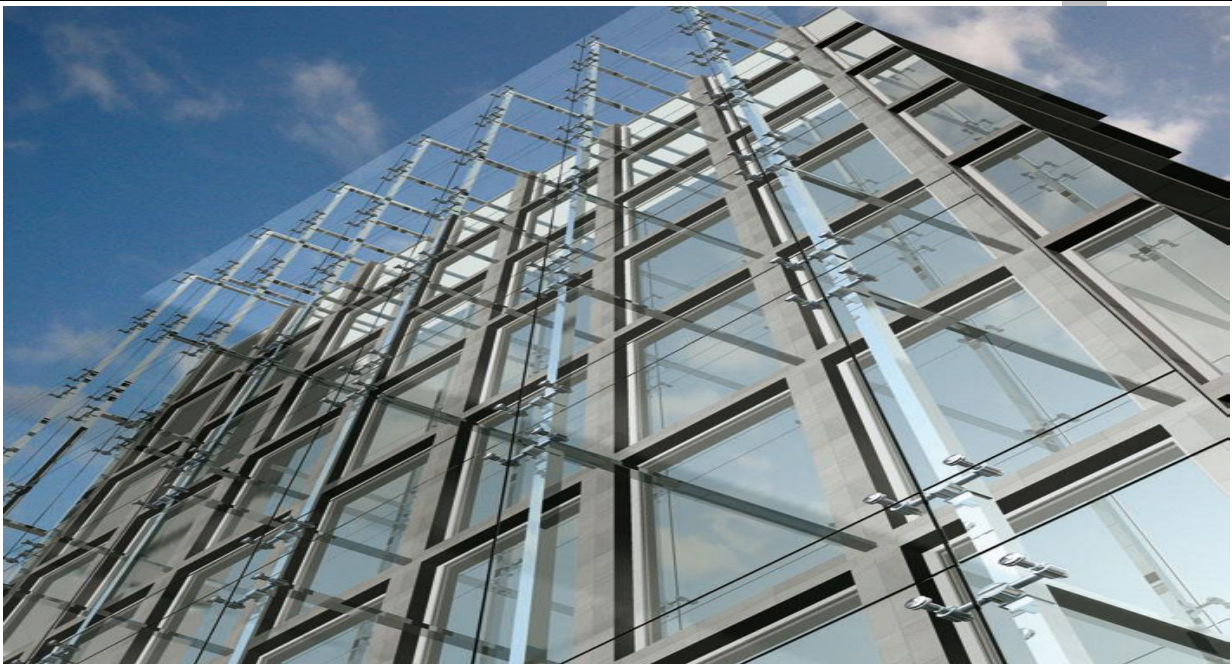


Croisillons (spider)


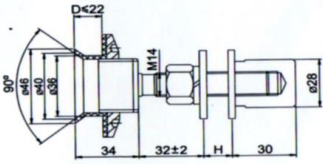
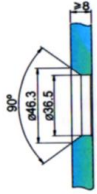
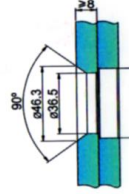

		<table border="1"> <tr><th>Ref.</th></tr> <tr><td>125.200AR2120.01</td></tr> <tr><th>Prix un.</th></tr> <tr><td></td></tr> <tr><td></td></tr> <tr><td>1</td></tr> </table>	Ref.	125.200AR2120.01	Prix un.			1
		Ref.						
125.200AR2120.01								
Prix un.								
								
1								


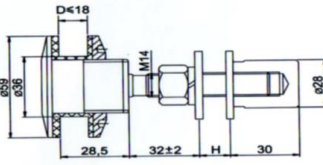
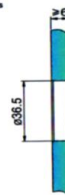
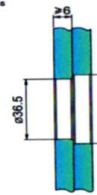

		<table border="1"> <tr><th>Ref.</th></tr> <tr><td>125.200AR2220.01</td></tr> <tr><th>Prix un.</th></tr> <tr><td></td></tr> <tr><td></td></tr> <tr><td>1</td></tr> </table>	Ref.	125.200AR2220.01	Prix un.			1
		Ref.						
125.200AR2220.01								
Prix un.								
								
1								


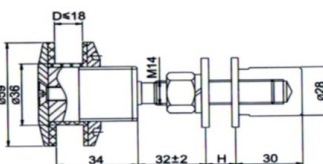

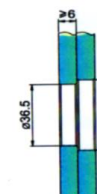

		<table border="1"> <tr><th>Ref.</th></tr> <tr><td>125.200AR2320.01</td></tr> <tr><th>Prix un.</th></tr> <tr><td></td></tr> <tr><td></td></tr> <tr><td>1</td></tr> </table>	Ref.	125.200AR2320.01	Prix un.			1
		Ref.						
125.200AR2320.01								
Prix un.								
								
1								

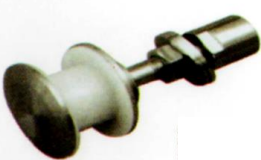
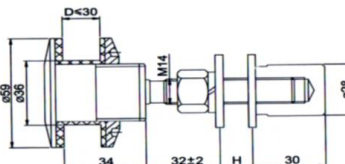
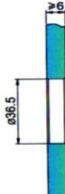
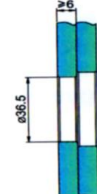




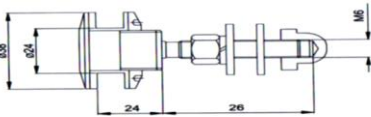
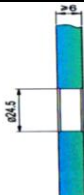

Fixation ponctuelle pour façades

				Ref.
				125.000VS0100.01
Prix un.				
				
				1

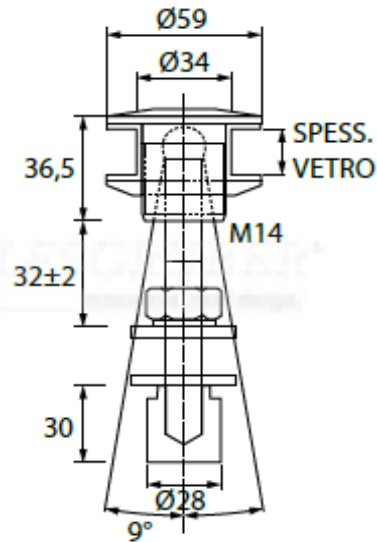
		Tempered Glass 	Laminated Glass 	Ref.
				125.000VS0200.01
Prix un.				
				
				1


				Ref.
				125.000VS0300.01
Prix un.				
				
				1

				Ref.
				125.000VS0400.01
Prix un.				
				
				1

			Ref.
			125.000VS0500.01
Prix un.			
			
			1


Fixation ponctuelle pour facades

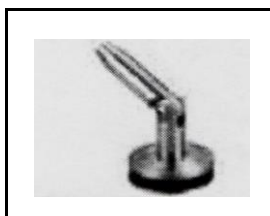


Ref <sup>a</sup>	Ø	Verre	Ø Verre	Matériel	Prix un.	
125.0G2910451.15	59	12 - 24mm	Ø 39mm	INOX 316		1

Toitures vitrées



Désignation	Réf.	Prix un.	
Support Verre 1303 INOX	125.100001303.03		1 Un.



Support Verre 1302 INOX	125.100001302.03		1 Un.
-------------------------	------------------	--	-------

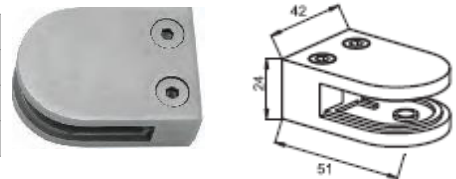


Support Verre 1301 INOX	125.100001301.03		1 Un.
-------------------------	------------------	--	-------



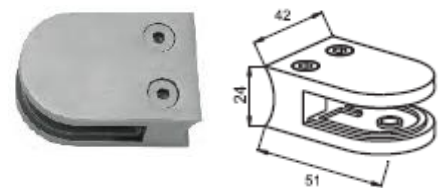
Pince a verre orientable - INOX

Réf.	□	Verre	Matériel	Finition	Prix un.	
124.80104304S.01	□	8 - 10mm	AISI 304	Satiné		12
124.80104304P.01	□	8 - 10mm	AISI 304	Poli		12
124.80104316S.01	□	8 - 10mm	AISI 316	Satiné		12



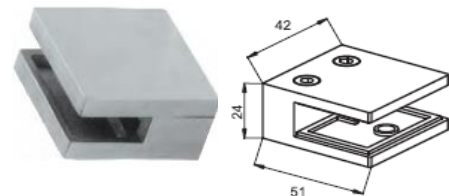
Pince a verre orientable - INOX

Réf.	∅	Verre	Matériel	Finition	Prix un.	
124.80103304S.01	42,4	8 - 10mm	AISI 304	Satiné		12
124.80103304P.01	42,4	8 - 10mm	AISI 304	Poli		12
124.80103316S.01	42,4	8 - 10mm	AISI 316	Satiné		12



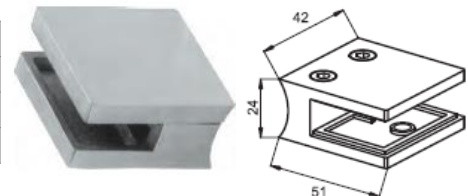
Pince a verre orientable - INOX

Réf.	□	Verre	Matériel	Finition	Prix un.	
124.80204304S.01	□	8 - 10mm	AISI 304	Satiné		12
124.80204304P.01	□	8 - 10mm	AISI 304	Poli		12
124.80204316S.01	□	8 - 10mm	AISI 316	Satiné		12



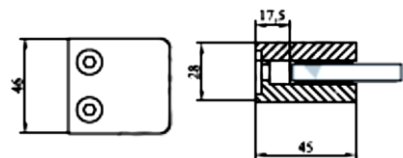
Pince a verre orientable - INOX

Réf.	∅	Verre	Matériel	Finition	Prix un.	
124.80203304S.01	42,4	8 - 10mm	AISI 304	Satiné		12
124.80203304P.01	42,4	8 - 10mm	AISI 304	Poli		12
124.80203316S.01	42,4	8 - 10mm	AISI 316	Satiné		12



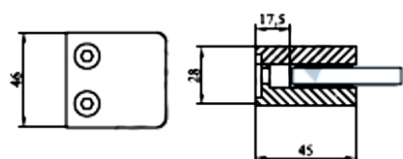
Pince a verre - ZAMAC

Réf.	□	Verre	Matériel	Finition	Prix un.	
124.3000600Z1.15	□	6mm	Zamac	Zamac		12
124.3000800Z1.15	□	8mm	Zamac	Zamac		12
124.3001000Z1.15	□	10mm	Zamac	Zamac		12



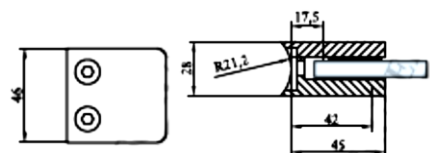
Pince à verre - ZAMAC, FINITION INOX

Réf.	□	Verre	Matériel	Finition	Prix un.	
124.3000620Z2.15	□	6mm	Zamac	Inox		12
124.3000820Z2.15	□	8mm	Zamac	Inox		12
124.3001020Z2.15	□	10mm	Zamac	Inox		12



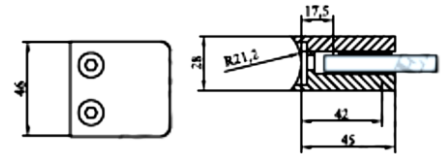
Pince a verre - ZAMAC

Réf.	∅	Verre	Matériel	Finition	Prix un.	
124.3420600Z1.15	42,4	6mm	Zamac	Zamac		12
124.3420800Z1.15	42,4	8mm	Zamac	Zamac		12
124.3421000Z1.15	42,4	10mm	Zamac	Zamac		12



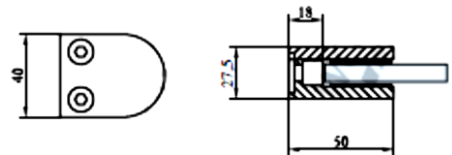
Piñce a verre - ZAMAC, FINITION INOX

Réf.	∅	Verre	Matériel	Finition	Prix un.	
124.3420620Z2.15	42,4	6mm	Zamac	Inox		12
124.3420820Z2.15	42,4	8mm	Zamac	Inox		12
124.3421020Z2.15	42,4	10mm	Zamac	Inox		12



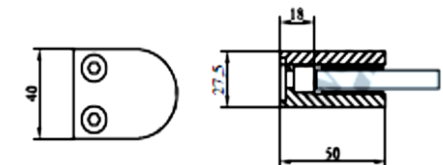
Piñce a verre - ZAMAC

Réf.	<input type="checkbox"/>	Verre	Matériel	Finition	Prix un.	
124.7000600Z1.15	<input type="checkbox"/>	6mm	Zamac	Zamac		12
124.7000800Z1.15	<input type="checkbox"/>	8mm	Zamac	Zamac		12
124.7001000Z1.15	<input type="checkbox"/>	10mm	Zamac	Zamac		12



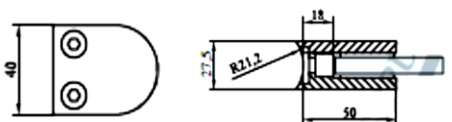
Piñce a verre - ZAMAC, FINITION INOX

Réf.	<input type="checkbox"/>	Verre	Matériel	Finition	Prix un.	
124.7000620Z2.15	<input type="checkbox"/>	6mm	Zamac	Inox		12
124.7000820Z2.15	<input type="checkbox"/>	8mm	Zamac	Inox		12
124.7001020Z2.15	<input type="checkbox"/>	10mm	Zamac	Inox		12



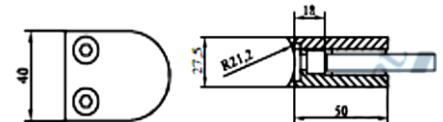
Piñce a verre - ZAMAC

Réf.	∅	Verre	Matériel	Finition	Prix un.	
124.7420600Z1.15	42,4	8 - 10mm	Zamac	Zamac		12
124.7420800Z1.15	42,4	8 - 10mm	Zamac	Zamac		12
124.7421000Z1.15	42,4	8 - 10mm	Zamac	Zamac		12



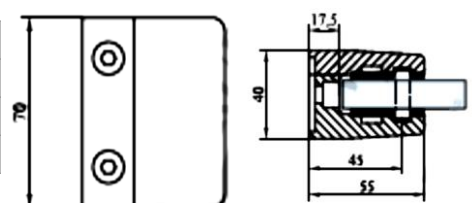
Piñce a verre - ZAMAC, FINITION INOX

Réf.	∅	Verre	Matériel	Finition	Prix un.	
124.7420620Z2.15	42,4	6mm	Zamac	Inox		12
124.7420820Z2.15	42,4	8mm	Zamac	Inox		12
124.7421020Z2.15	42,4	10mm	Zamac	Inox		12



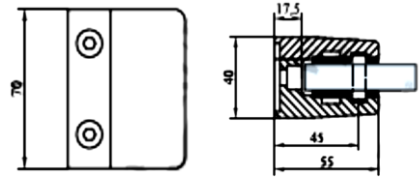
Piñce a verre - ZAMAC

Réf.	<input type="checkbox"/>	Verre	Matériel	Finition	Prix un.	
124.1001000Z1.15	<input type="checkbox"/>	10mm	Zamac	Zamac		12
124.1001200Z1.15	<input type="checkbox"/>	12mm	Zamac	Zamac		12
124.1001400Z1.15	<input type="checkbox"/>	14mm	Zamac	Zamac		12



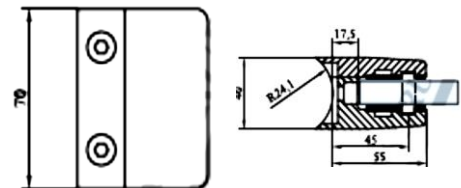
Pince a verre - ZAMAC, FINITION INOX

Réf.	□	Verre	Matériel	Finition	Prix un.	
124.1001020Z2.15	□	10mm	Zamac	Inox		12
124.1001220Z2.15	□	12mm	Zamac	Inox		12
124.1001420Z2.15	□	14mm	Zamac	Inox		12



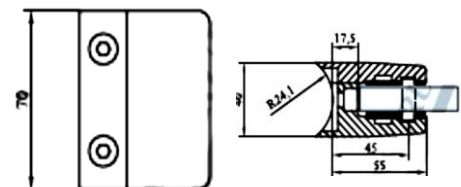
Pince a verre - ZAMAC

Réf.	∅	Verre	Matériel	Finition	Prix un.	
124.1481000Z1.15	48,3	10mm	Zamac	Zamac		12
124.1481200Z1.15	48,3	12mm	Zamac	Zamac		12
124.1481400Z1.15	48,3	14mm	Zamac	Zamac		12



Pince a verre - ZAMAC, FINITION INOX

Réf.	∅	Verre	Matériel	Finition	Prix un.	
124.1481020Z2.15	48,3	10mm	Zamac	Inox		12
124.1481220Z2.15	48,3	12mm	Zamac	Inox		12
124.1481420Z2.15	48,3	14mm	Zamac	Inox		12



Support t Mur -Verre orientabl e - INOX

Réf.	Verre	Matériel	Finition	Prix un.	
124.910310015.01		INOX	Satiné		12
124.910310156.01		INOX	Poli		12



Paumel l e Mur -Verre orientabl e - INOX

Réf.	Verre	Matériel	Finition	Prix un.	
124.910310014.01		INOX	Satiné		12
124.910310157.01		INOX	Poli		12










Paumel l e Verre-Verre orientabl e - INOX

Réf.	Verre	Matériel	Finition	Prix un.	
124.910310016.01		INOX	Satiné		12
124.910310158.01		INOX	Poli		12



Support Verre p/ main courante

	Désignation	Réf.	Prix un.	
	Support Verre p/ main courante réf. 67790	125.100067790.15		1 Un.
	Support Verre p/ main courante réf. 67796	125.100067796.15		1 Un.
	Support Verre p/ main courante réf. 67792	125.100067792.15		1 Un.
	Support Verre p/ main courante réf. 67794	125.100067794.15		1 Un.
	Support Verre p/ main courante réf. 18135	125.100018135.03		1 Un.
	Support Verre p/ main courante réf. 18136	125.100018136.03		1 Un.