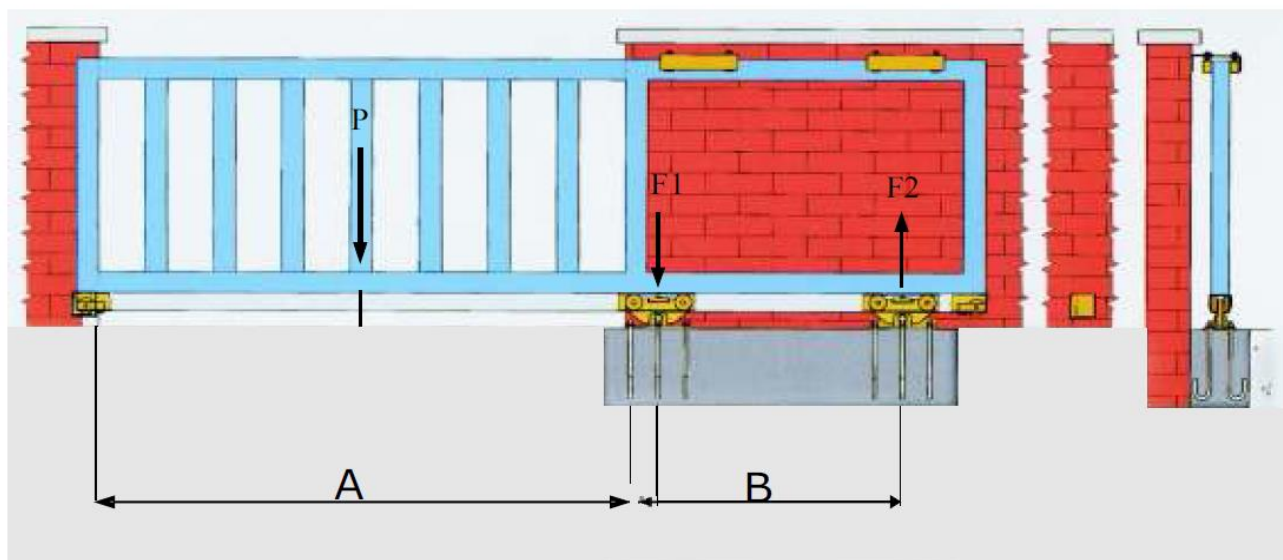




# Portails Autoportant



## Le calcul des dimensions



Pour choisir les accessoires nous devons prendre en considération une structure de portail identique à celle de l'image. Les valeurs sont indicatifs et peuvent varier dans des cas particuliers.

Les accessoires du "modèle A" sont indiquées pour des portails mesurant jusqu'à 7 m et pesant jusqu'à 500 Kg.

Les accessoires du "modèle B" sont indiquées pour des portails mesurant jusqu'à 10 m et pesant jusqu'à 600 Kg.

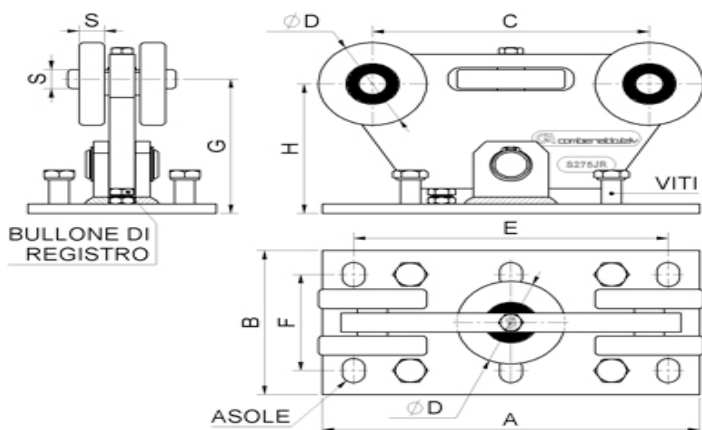
Les accessoires du "modèle C" sont indiquées pour des portails mesurant jusqu'à 14 m et pesant jusqu'à 900 Kg.

Pour les poids sensiblement différents la distance B est variable.

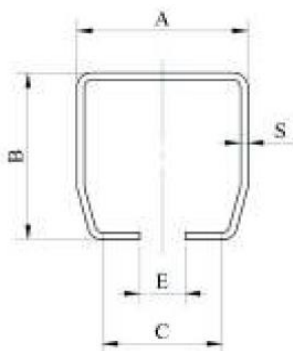
Pour le calcul de la longueur nous devons prendre en considération 1/3 de la mesure de l'embrasure.

## Chariot pour Rails Autoportant

Ref.	A	B	C	D	E	F	G	I	M	S	Trou	Qt.	Prix un.
001.118100101.05	180	150	-	60	125	100	52	135	60	15	18X25	1 Un.	
001.118100102.05	300	150	160	87	250	100	69	220	75	20	18X25	1 Un.	
001.118100103.05	500	200	320	126	440	150	99	380	105	30	22X305	1 Un.	



## Rails Acier - Autoportant

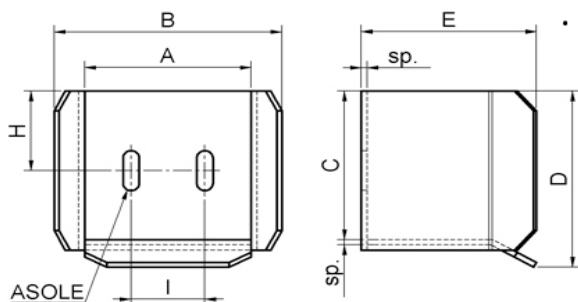


Ref.	A	B	C	E	S	Qt.	Prix un.
001.119100101.05	67	67	54	23	3	6 mt	
001.119100102.05	98	98	75	30	5	6 mt	
001.119100103.05	140	140	105	37	6	6 mt	



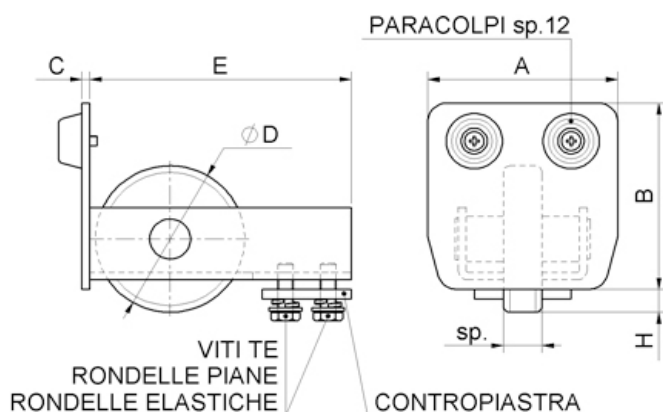
## Butée de fin de course

Ref.	A	B	C	D	E	I	Sp	Trou	Prix un.
001.120100101.05	81	115	81	98	104	38	3	9X30	
001.120100102.05	113	154	112	133	119	50	4	11X30	
001.120100103.05	154	203	155	180	140	75	5	13X35	



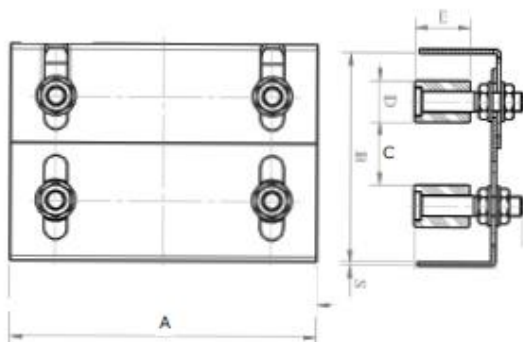
## Roue de Fin Course à Fixer dans le Rail

Ref <sup>a</sup>	A	B	C	D	E	H	Sp	Prix un.
001.121100101.05	67	67	4	67	120	15	15	
001.121100102.05	98	98	4	77	135	12	20	
001.121100103.05	140	140	5	97	165	14	30	



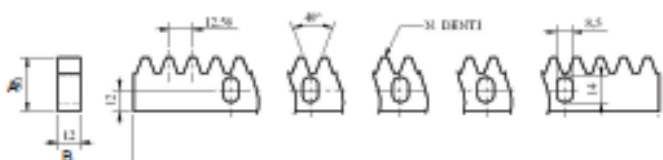
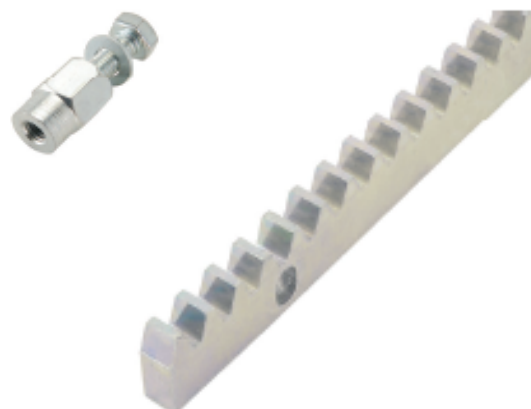
## Plaque de Guidage Réglage

Ref.	A	B	C	D	E	S/mm	Qt.	Prix un.
001.107100103.05	220	139-173	25-60	∅ 30	40	25-60	6 Un.	
001.107100104.05	350	209-254	25-60	∅ 45	45	25-60	2 Un.	

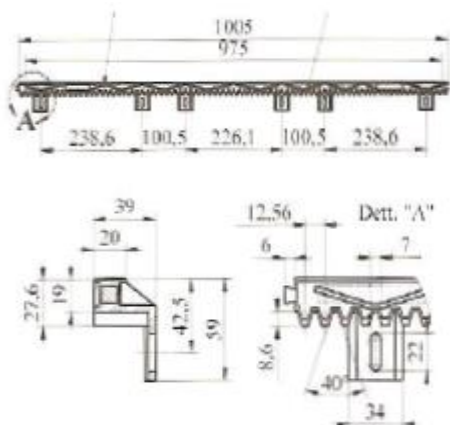


## Crémaillère Zinguée

Ref.		A	B	Qt.	Un.	Prix un.
001.113100101.05	Crémaillère	30	12	1	ml	
001.113100102.05	Adaptateur	-	-	1	un	



## Crémaillère Nylon



Ref <sup>a</sup>	N <sup>o</sup> dents	Qt.	Un.	Prix un.
001.113100103.05	30	1	ml	



### Modèle A - Résumé des Accessoires pour portail mesurant 7 m e pesant 500 Kg

- €

Ref.	Désignation	Qt.	Un.	Prix un.	Prix Total
001.118100101.05	Chariot pour Rails Autoportant	2	Un.		- €
001.119100101.05	Rails Acier 67 - Autoportant (6m)	6	MI		- €
001.120100101.05	Butée de fin de course	1	Un.		- €
001.121100101.05	Roue de Fin Course à Fixer dans le Rail	1	Un.		- €
001.107100102.05	Plaque de Guidage Réglage	2	Un.		- €
001.113100103.05	Crémaillère Nylon	1	MI		- €

### Modèle B - Résumé des Accessoires pour portail mesurant 10 m e pesant 600 Kg

- €

Ref.	Désignation	Qt.	Un.	Prix un.	Prix Total
001.118100102.05	Chariot pour Rails Autoportant	2	Un.		- €
001.119100102.5	Rails Acier 98 - Autoportant (6m)	6	ml		- €
001.120100102.05	Butée de fin de course	1	Un.		- €
001.121100102.05	Roue de Fin Course à Fixer dans le Rail	1	Un.		- €
001.107100103.05	Plaque de Guidage Réglage	2	Un.		- €
001.113100103.05	Crémaillère Nylon	1	ml		- €

### Modèle C - Résumé des Accessoires pour portail mesurant 14 m e pesant 900 Kg

- €

Ref.	Désignation	Qt.	Un.	Prix un.	Prix Total
001.118100103.05	Chariot pour Rails Autoportant	2	Un.		- €
001.119100103.5	Rails Acier 140 - Autoportant (6m)	6	ml		- €
001.120100103.05	Butée de fin de course	1	Un.		- €
001.121100103.05	Roue de Fin Course à Fixer dans le Rail	1	Un.		- €
001.107100103.05	Plaque de Guidage Réglage	2	Un.		- €
001.113100103.05	Crémaillère Nylon	1	ml		- €